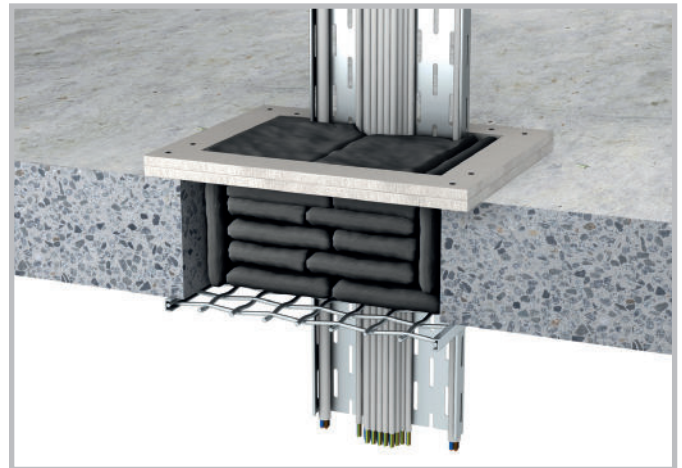


## Istruzioni di montaggio

### CORH BK-N

confome all'ETA-17/0904



## Contenuto

Destinatari di riferimento, uso delle istruzioni di montaggio, informazioni sulla sicurezza	2
Componenti	2
Settore applicativo (Forza componente, forza di isolamento e distanze)	3
Classificazione approvata	3
Regole di distanza	4
Prodotti applicati	5
Attuazione regole e modifiche	5
Disposizione del primo sostegno	6
Attraversamenti a parete	7
Attraversamenti a pavimento	8
Fasi di installazione	9

## Istruzioni di montaggio

### CORH BK-N

confome all'ETA-17/0904

#### Destinatari di riferimento

Queste istruzioni di montaggio sono rivolte esclusivamente a persone esperte nel campo dell'antincendio.

#### Uso delle istruzioni di montaggio

- Attenzione, leggi attentamente le istruzioni di montaggio prima di iniziare il lavoro. Riguardo, in particolar modo, delle seguenti informazioni di sicurezza.
- La CORH srl non si assume alcuna responsabilità per danni causati dal mancato rispetto delle istruzioni di montaggio.
- Le rappresentazioni grafiche servono solo come esempi. I risultati dell'assemblaggio possono variare visivamente.

#### Informazioni di sicurezza

Per il montaggio dei componenti, consultare le schede di sicurezza.



##### Attrezzature protettive

- Protezione per le mani: guanti protettivi in gomma o PVC
- Non mangiare, bere o fumare mentre si lavora
- Lavare le parti scoperte del corpo con acqua e, a lavoro completato, insaponare.

##### Misure di sicurezza per l'installazione di compartimentazioni a soffitto.

- L'area sotto le compartimentazioni deve essere bloccata durante i lavori di costruzione (da nastro adesivo e segnale di avvertimento: attenzione alla possibile caduta dell'oggetto, non entrare in questa zona, lavori di costruzione in apertura dei componenti del pavimento).
- L'appaltatore per la fabbricazione di isolamenti per pavimenti deve informare per iscritto il cliente (per la successiva trasmissione al proprietario dell'edificio o al suo rappresentante), che l'isolamento antincendio nei pavimenti deve essere assicurato con misure adeguate, in particolare l'ingresso da parte degli intrusi (ad es. attraverso recinzioni o grigliate).

#### Componenti

##### Muri in materiale concreto

La parete deve avere uno spessore minimo di  $\geq 100$  mm ed essere costituita da calcestruzzo, calcestruzzo aerato o muratura. La parete rigida deve essere classificata conformemente alla norma EN 13501 – 2 per il periodo di resistenza al fuoco richiesto.

##### Pavimenti/soffitti

Il pavimento deve avere uno spessore minimo di  $\geq 150$  mm ed essere costituito da calcestruzzo, calcestruzzo gassificato, materiali concreti. Il pavimento deve essere classificato conformemente alla norma EN 13501 – 2 per il periodo di resistenza al fuoco richiesto.

##### Muro di materiali leggeri

I compartimenti leggeri del muro devono avere uno spessore minimo di  $\geq 100$  mm e comprendere perni in legno o acciaio secondo la norma EN 14195, che devono essere ricoperti in almeno 2 strati di pannelli di gesso (spessore minimo 12,5 mm) conformemente alla norma EN 520.

Tutti i campi tra i perni devono essere riempiti con un isolamento di almeno 40 mm lana minerale (Densità  $\geq 100$  kg / m<sup>3</sup>).

## Istruzioni di montaggio

### CORH BK-N

confome all'ETA-17/0904

La distanza minima tra due cavità  $\geq 350$  mm ed il muro deve avere classificazione classe Euro A1 o A2 secondo la norma EN 13501. La costruzione della parete deve essere classificata secondo la norma EN13501 – 2.

### Settori applicativi

Identificatore	Muro	Pavimento
Spessore del componente	$\geq 100$ mm	$\geq 150$ mm
Spessore dell'attraversamento	$\geq 250$ mm	$\geq 250$ mm
Dimensione massima dell'apertura (larghezza x altezza)	600 x 600 mm ( $\leq 0,36$ m <sup>2</sup> )	600 x 600 mm ( $\leq 0,36$ m <sup>2</sup> )
Distanza da altri cavi/ tubi penetrazioni	$\geq 100$ mm	$\geq 100$ mm
Distanza da altre aperture o installazioni	$\geq 100$ mm	$\geq 100$ mm

### Tipi di attraversamenti e classificazioni

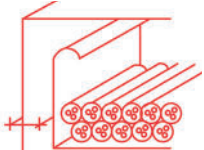
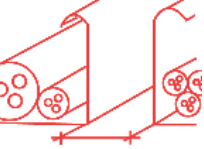
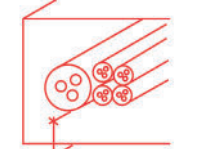
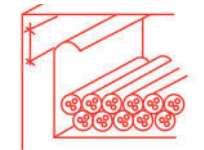

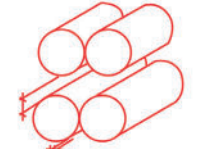
Classificazione in correlazione con l'orientamento dell'impianto			
Assegnazione del riconoscimento	Pavimenti con attraversamenti in canalina	Pavimenti senza canalina	Muro
Tutti i cavi rivestiti $\emptyset \leq 21$ mm	E 180 EI 180	E 180 EI 180	E 120 EI 120
Tutti i cavi rivestiti $\emptyset \leq 50$ mm	E 180 EI 120	E 180 EI 90	E 120 EI 120
Tutti i cavi rivestiti $\emptyset \leq 80$ mm	E 180 EI 180	E 180 EI 90	E 120 EI 90
Fascio di cavi $\emptyset \leq 100$ mm	E 180 EI 120	E 180 EI 120	E 120 EI 120
Cavi non rivestiti $\emptyset \leq 24$ mm	E 180 EI 120	E 180 EI 90	E 120 EI 120
Condotte per cavi in plastica o acciaio, diametro $\leq 16$ mm	E 180 EI 180	E 180 EI 180	E 120 EI 120
Attraversamento vuoto	E 120 / EI 120		

## Istruzioni di montaggio

### CORH BK-N

confome all'ETA-17/0904

#### Specifiche per le distanza in pareti rigide, leggere e pavimenti/soffitti





Cavo / fascio di cavi / vassoi di cavi, scale		Distanza
	Distanza laterale del componente che attraversa	≥ 20 mm
	Distanza laterale da un altro componente	≥ 20 mm
	Distanza dalla parete inferiore del componente	≥ 20 mm
	Distanza del componente dalla parete superiore	≥ 80 mm
	Distanza tra due componenti uno sotto l'altro	≥ 100 mm
Condotti in acciaio o plastica		
	Distanza laterale tra loro	≥ 0 mm

## Istruzioni di montaggio

### CORH BK-N

confome all'ETA-17/0904

#### Prodotti applicati

Immagine	Identificativo dell'articolo	Dimensioni	PU	Art-No.
	CORH BK-N sacchetti tagliafuoco	Taglia S 250 x 60 x 30 mm	10 pz	218190
	CORH BK-N sacchetti tagliafuoco	Taglia M 250 x 130 x 35 mm	7 pz	218191
	CORH BK-N sacchetti tagliafuoco	Taglia L 250 x 180 x 35 mm	5 pz	218192
	Kerafix® Flexpan 200 NG-A	Incluso in ogni scatola		
	Targhette di indentificazione		1 pz	220906
	Fibra di vetro per compartmentazioni del pavimento	Incluso in ogni scatola		

#### Regole e modifiche

L'attraversamento dei cavi può essere realizzato sia su pareti che hanno già cavi sia successivamente.

- Gli attraversamenti di pavimenti devono essere protetti contro gli intrusi con recinzioni o grigliate fornite dal cliente.
- Per evitare che gli intrusi rimuovano i cuscinetti di protezione antincendio dagli isolamenti dei cavi, si raccomanda di fissarli possibilmente con un filo di rete che dovrebbe essere teso sulla superficie di isolamento dei cavi ed essere imbullonato dalle pareti o dai pavimenti vicini.
- Per l'installazione in muri leggeri, è necessario rivestire completamente gli attraversamenti.
- Per pareti con spessore  $\geq 100$  mm e  $< 200$  mm, è meglio costruire una "finestra" di spessore almeno di 30 mm e larghezza almeno di 200 mm, in materiale non combustibile, (ad esempio: GKF, cartongesso, pannelli di calcio silicato), si cui appoggiare i sacchetti.
- Le necessarie misure tecniche di protezione antincendio sono descritte nelle pagine seguenti e si applicano anche agli attraversamenti realizzati in un secondo momento.

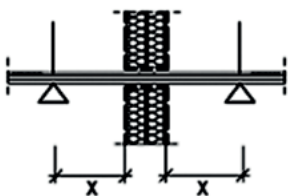
## Istruzioni di montaggio

### CORH BK-N

confome all'ETA-17/0904

#### Disposizione del primo supporto (supporti)

I sostegni/supporti degli impianti di fronte all'isolamento delle pareti devono essere costituiti da componenti essenzialmente non combustibili ed essere disposti a distanza secondo la seguente tabella.

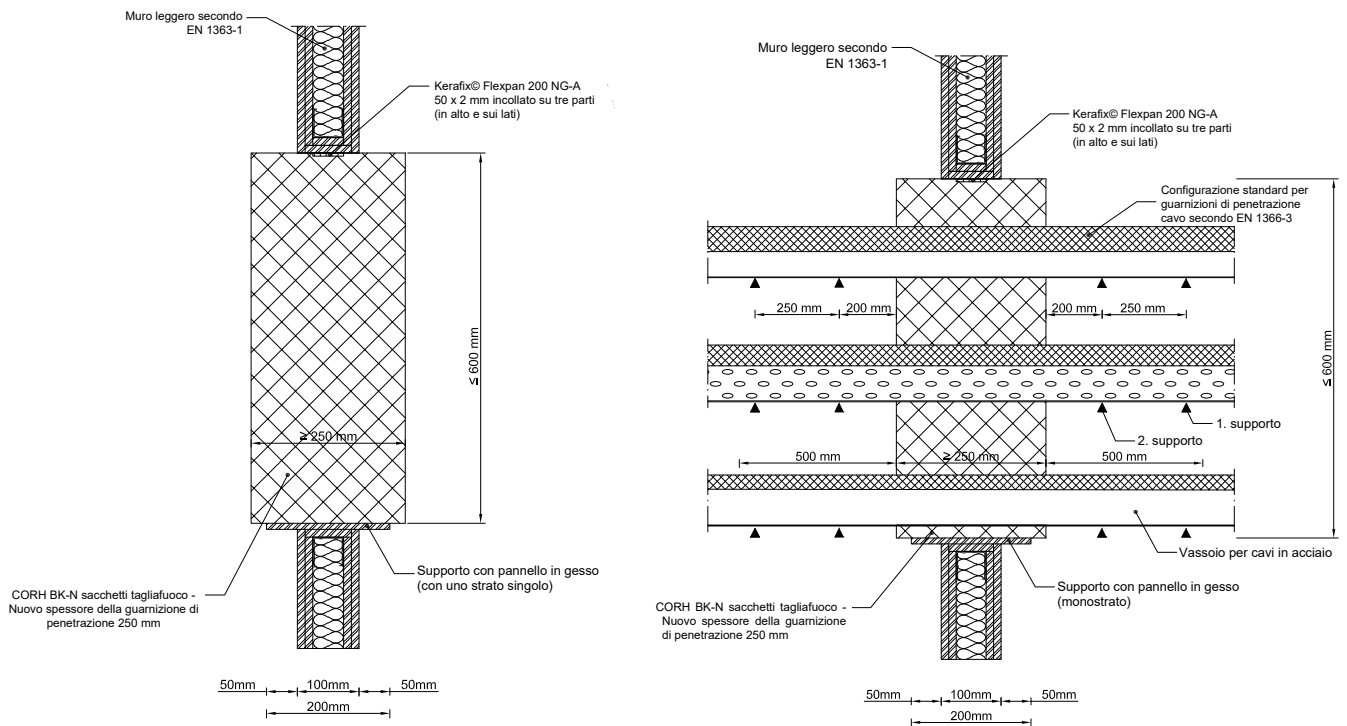
Muro	$\leq 25$ cm da parete su entrambi i lati
Pavimento	$\leq 55$ cm sopra il pavimento
	

## Istruzioni di montaggio

### CORH BK-N

conforme all'ETA-17/0904

### Misure antincendio per muri

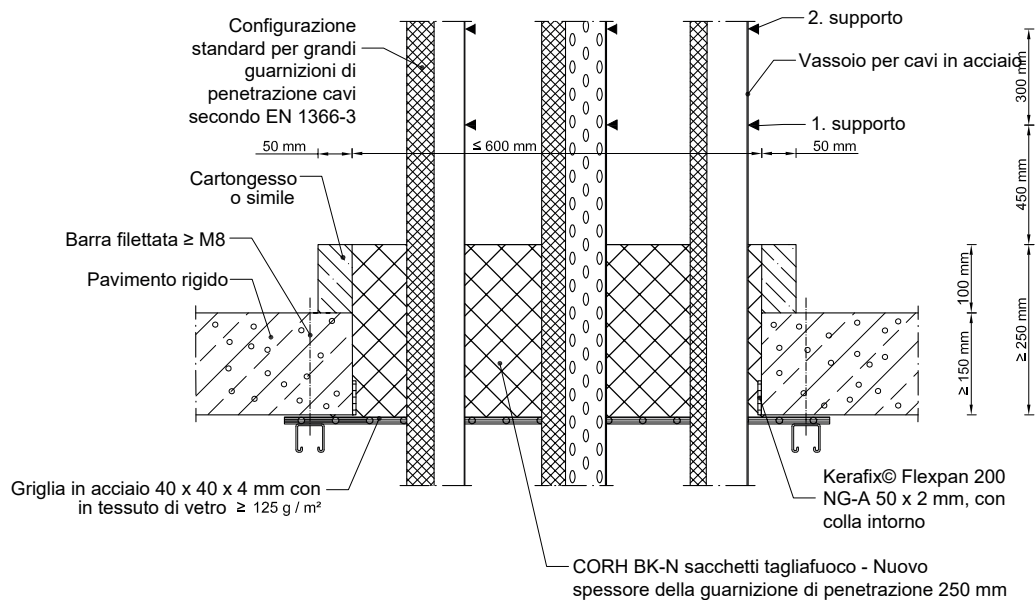
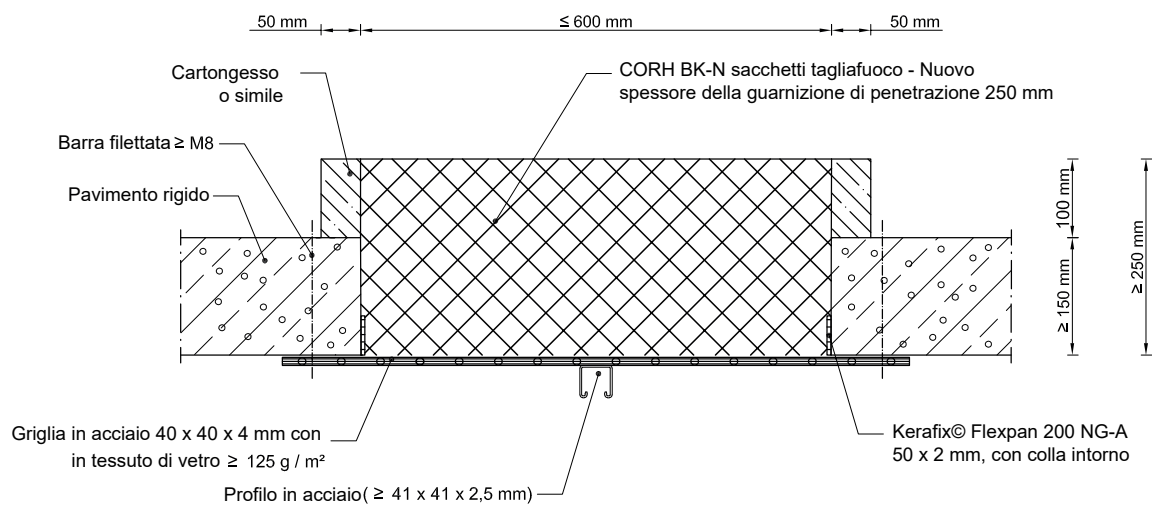


## Istruzioni di montaggio

### CORH BK-N

conforme all'ETA-17/0904

### Misure antincendio per pavimenti



## Istruzioni di montaggio

### CORH BK-N

confome all'ETA-17/0904

- Prego seguire le regole. Tutti i documenti sono riportati sul sito [www.corh.it](http://www.corh.it).

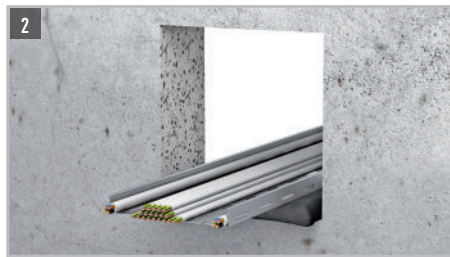
Si assume che:

- I danni all'isolamento saranno riparati
- A causa dell'installazione dell'isolamento nessuno dei componenti vicini perderà stabilità - anche in caso di incendio
- Le pareti o i soffitti non creano alcun ulteriore carico sull'attraversamento
- I tubi saranno montati su attraversamenti vicini.

### Fasi di montaggio



Pulire l'apertura e rimuovere eventuali detriti. Controllare che i cavi e le canaline siano correttamente montate. Le canaline devono avere un supporto a 250 mm e a 500 mm dal muro e a  $\leq 550$  mm dal pavimento.



In caso di muri, applicare una striscia di Kerafix® Flex-pan 200 NG-A, larga 50 mm ai lati e sotto l'attraversamento. Se possibile, uno strato di sacchetti CORH BK-N sotto ogni fascio di cavi o canaline.



Riempire con strati di sacchetti tagliafuoco molto strettamente attorno ai cavi. A tal fine si raccomanda l'uso di cuscini di diverse dimensioni.



Pavimenti di spessore  $< 250$  mm devono essere modificati installando pannelli di materiale non combustibili, fino ad ottenere uno spessore di almeno 250 mm. Per evitare che i sacchetti possano cadere, installare una griglia in acciaio.



L'applicazione in partizione leggera  $\geq 100$  mm è possibile. Ad uno spessore di parete  $< 200$  mm il muro deve essere aumentato con pannelli da costruzione non combustibili fino allo spessore minimo di 200 mm.



Assicurarsi che i sacchetti tagliafuoco siano installati in modo sfalsato. Infine applicare l'etichetta.