



CORH RON CN 50

Collare tagliafuoco



CE



Codice	Diametro esterno del tubo [mm]	Ingombro A [mm]	B [mm]	Diametro esterno collare C [mm]	Diametro interno collare D [mm]	Altezza E [mm]	N. fissaggi [mm]
222200	175 - 200	290	266	242	200	130	6
222225	208 - 225	319	295	271	225	130	6
222250	235 - 250	348	324	300	250	130	6
222300	285 - 300	402	378	354	300	130	8
222315	301 - 315	421	397	373	315	130	8
222355	340 - 355	469	445	421	355	130	10
222400	380 - 400	530	506	482	400	130	12



CORH RON CN 50

Descrizione

CORH RON CN 50 collare tagliafuoco per le sigillature di attraversamento in pareti e solai attraversati da tubazioni combustibili, cavi e tubazioni metalliche isolate di grosse dimensioni. Il CORH RON CN 50 è costituito da strati di materiale intumescente all'interno di un involucro in acciaio inox con cerniera e chiusura a scatto, la confezione include viti in acciaio e tasselli metallici per il fissaggio.

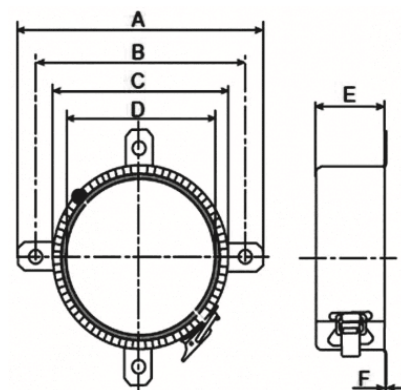
In presenza di incendio, l'aumento della temperatura provoca l'espansione del materiale intumescente che accelera il collassamento del tubo, rammollito dal calore, chiudendo completamente il passaggio del tubo. L'integrità della parete o del soffitto viene così mantenuta, evitando la diffusione del fuoco e/o il passaggio del fumo da un locale all'altro. Le pareti flessibili (cartongesso, strutture a sandwich, ecc.) e le pareti rigide devono avere uno spessore di almeno 100 mm, i pavimenti devono avere spessore di almeno 150 mm.

Istruzioni di installazione

- 1) Pulire la superficie di contatto con il collare, la superficie deve essere piana e senza intralci
- 2) Riempire completamente lo spazio tra il foro e il tubo con idoneo materiale da costruzione, tipo malta, mastice intumescente o acrilico
- 3) Installare il collare attorno al tubo, piegare le bandelle metalliche mentre si installa
- 4) Spingere il collare verso il muro e farlo aderire alla superficie
- 5) L'elemento di supporto deve essere non infiammabile (EN 13501-1 classe A)
- 6) Utilizzare sempre il più piccolo collare disponibile secondo il diametro del tubo
- 7) Utilizzare un sistema di vite con tassello metallico per il fissaggio a muro del collare. La minima lunghezza di fissaggio nel muro deve essere > 50 mm
- 8) Per maggiori dettagli e applicazioni, verificare sempre l'ETA-21/0198

Caratteristiche tecniche e vantaggi

- Completo di viti e tasselli per l'installazione
- Semplice e facile da installare, non serve manutenzione. Suggesta un'ispezione periodica
- Idoneo con un'ampia gamma di tubazioni in materiale plastico e tubazioni metalliche dotate di isolamento
- Idoneo per ambienti umidi o bagnati
- Atossico e resistente alle muffe, non contiene materiali pericolosi
- Tenerlo a magazzino in condizioni asciutte tra 5° e 40°C
- Idoneo all'utilizzo a temperature inferiori a 0°C
- Il prodotto è un «articolo» come definito dal regolamento REACH 1907/2006, titolo 1 capitolo 2, articolo 3. Per questo prodotto non è richiesta scheda di sicurezza secondo le regole REACH EC 1907/2006, titolo IV art 31. La scheda di sicurezza è comunque disponibile su richiesta
- Provato anche in configurazione U/U (uncapped/uncapped), cioè con libera circolazione dell'aria da entrambe le parti dell'attraversamento (condizioni più difficili)



Certificazioni

- ETA-21/0198
- Testato secondo EN 1366-3, EN 13501-2
- Resistenza al fuoco fino a EI 240
- Marcato CE
- VKF

