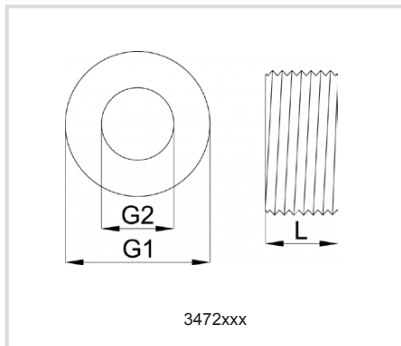
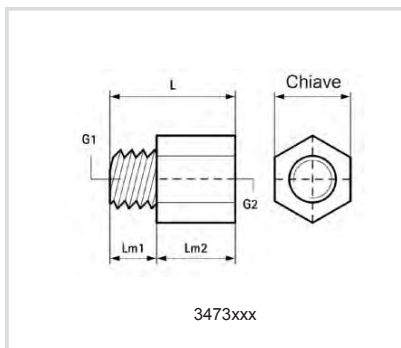


## Art. 3473/3472 Riduttore zincato Reducing bushing



### Caratteristiche tecniche e vantaggi

- Per modificare il filetto nel collegamento di collari, barre filettate, ecc.
- Materiale: acciaio
- Zincato
- Testato per resistenza al fuoco

Codice	G1xG2 [mm]	Lm1xLm2 [mm]	LxChiave [mm]
3473008	Masc. M6xM8 Fem.	7 x 12	19 x 13
3473206	Masc. M8xM6 Fem.	8 x 12	20 x 13
3473210	Masc. M8xM10 Fem.	6,5 x 13	19,5 x 13
3473212	Masc. M8xM12 Fem.	8 x 15	23 x 17
3473221	Masc. M8xM12 Fem.	8 x 22	30 x 27
3473308	Masc. M10xM8 Fem.	8 x 13	21 x 13
3473312	Masc. M10xM12 Fem.	10 x 15	25 x 17
3473316	Masc. M10xM16 Fem.	10 x 22	32 x 24
3473321	Masc. M10x1/2 Fem.	10 x 21	31 x 27
3473408	Masc. M12xM8 Fem.	10 x 13	23 x 13
3473410	Masc. M12xM10 Fem.	10 x 13	23 x 13
3473416	Masc. M12xM16 Fem.	10 x 22	32 x 24
3473510	Masc. M16xM10 Fem.	14 x 18	32 x 19
3473512	Masc. M16xM12 Fem.	14 x 18	32 x 19
3473521	Masc. 1/2xM16 Fem.	15 x 15	-

Codice	G1 x G2 [mm]	L [mm]
3472208	1/2 x 8MA	10
3472210	1/2 x 10MA	10
3472212	1/2 x 12MA	10
3472216	1/2 x 16MA	10

