



CORH RON CN

Collare tagliafuoco



Codice	Diametro esterno del tubo [mm]	Diametro interno CORH RON CN [mm]	Diametro esterno CORH RON CN [mm]	Altezza [mm]	N. Bandelle di fissaggio [mm]
222040	20-40	40	54	30	2
222050	41-50	55	69	30	2
222063	51-65	65	79	30	2
222075	66-75	75	89	30	2
222090	76-90	90	112	30	3
222110	91-110	110	132	30	3
222125	111-125	125	147	45	3
222140	126-140	140	174	45	3
222160	141-160	160	194	45	3

CORH RON CN

Descrizione

CORH RON CN collare tagliafuoco per le sigillature di attraversamento in pareti e solai attraversati da tubazioni combustibili, cavi e tubazioni metalliche isolate. Il CORH RON CN è costituito da strati di materiale intumescente all'interno di un involucro in acciaio inox, la confezione include viti in acciaio e tasselli metallici per il fissaggio.

L'installazione del collare tagliafuoco CORH RON CN è necessaria per ripristinare la resistenza al fuoco di pareti flessibili, rigide e solai attraversati da impianti.

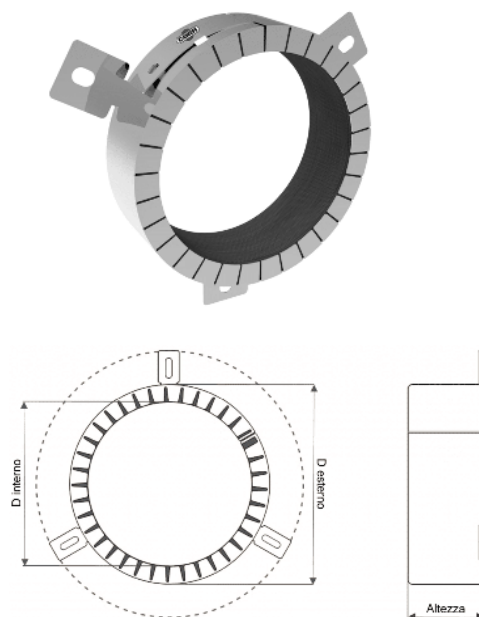
Le pareti flessibili (cartongesso, strutture a sandwich, ecc.) e le pareti rigide devono avere uno spessore di almeno 100 mm. Per installazione a soffitto, lo spessore del solaio deve essere uguale o maggiore di 150 mm.

Istruzioni di installazione

- 1) Pulire la superficie di contatto con il collare, la superficie deve essere piana e senza intralci
- 2) Riempire completamente lo spazio tra il foro nel muro e il tubo con idoneo materiale da costruzione, tipo malta, acrilico o mastice intumescente
- 3) Installare il collare attorno al tubo, piegare le bandelle metalliche mentre si installa
- 4) Spingere il collare verso il muro e farlo aderire alla superficie
- 5) Con parete flessibile usare la barra filettata $\geq M8$ per fissare i collari da entrambi i lati. Con muri solidi e i soffitti, usare viti d'acciaio e tasselli metallici, compresi nella confezione. La minima lunghezza di fissaggio nel muro deve essere > 50 mm
- 6) Per attraversamenti orizzontali, è necessario montare il collare dal lato fuoco dell'attraversamento. Si consiglia il montaggio da entrambi i lati. La distanza del primo sostegno del tubo deve essere inferiore a 650 mm (misurata dal muro)
- 7) L'elemento di supporto deve essere non infiammabile (EN 13501-1 classe A)
- 8) Per attraversamenti verticali è sufficiente il montaggio solo dalla parte del soffitto
- 9) Utilizzare sempre il più piccolo collare disponibile secondo il diametro del tubo
- 10) Per maggiori dettagli e applicazioni, verificare sempre l'ETA-21/0198

Caratteristiche tecniche e vantaggi

- Completo di viti e tasselli per l'installazione
- Semplice e facile da installare, non serve manutenzione
- Altezza del collare ridotta per permettere l'installazione di curve, manicotti, TEE e raccordi vicino al muro e/o al soffitto
- Idoneo con un'ampia gamma di tubazioni in materiale plastico, inclusi PVC-U, PVC-C, PE, ABS, PP, PB, SAN+PVC, nonché con tubazioni metalliche dotate di isolamento
- Idoneo per ambienti umidi o bagnati
- Atossico e resistente alle muffe, non contiene materiali pericolosi
- Tenerlo a magazzino in condizioni asciutte tra 5° e 40°C
- Idoneo all'utilizzo a temperature inferiori a 0°C
- Provato anche in configurazione U/U (uncapped/uncapped), cioè con libera circolazione dell'aria da entrambe le parti dell'attraversamento (condizioni più difficili)



Certificazioni

- ETA-21/0198
- Testato secondo EN 1366-3, EN 13501-2
- Resistenza al fuoco fino a EI 240
- Marcato CE
- VKF

