

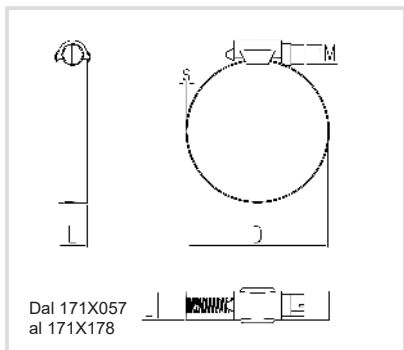
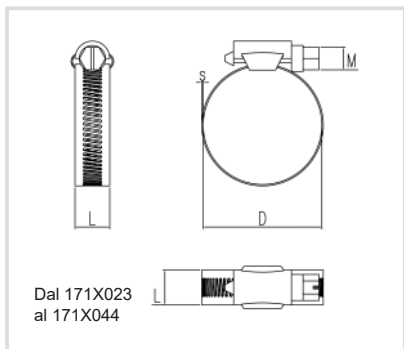
Art. 170X-171X SIM fascetta stringitubo con vite W4 - AISI 304

Stainless steel hose clamp with screw SIM W4 - AISI 304



Caratteristiche tecniche e vantaggi

- Fascetta e componenti in acciaio inox Aisi 304 – W4
- Per fissare tubi flessibili a portagomma e raccordi in genere
- Per un serraggio sicuro e affidabile su tubi di diverse dimensioni
- Bordi arrotondati della fascetta
- Secondo i requisiti SAE
- Bandella completamente perforata fino al diametro 44, oltre quella misura la bandella è parzialmente perforata
- I fori sono distribuiti uniformemente per una regolazione semplice e precisa
- Vite taglio cacciavite per una maggiore capacità di serraggio
- SIM è la fascetta stringitubo con vite idonea per diversi settori di applicazione, tra cui idraulico, automotive, HVAC, industriale, navale, irrigazione, alimentare, ...



Codice	Misure Ø [mm]	Bandella L [mm]	Vite M	Coppia serraggio [Nm]
170X016	6-16	8	M6	2
170X025	13-25	8	M6	2
171X023	13-23	12,7	M8	6
171X032	18-32	12,7	M8	6
171X038	21-38	12,7	M8	6
171X044	21-44	12,7	M8	6
171X057	33-57	12,7	M8	6
171X064	40-64	12,7	M8	6
171X070	46-70	12,7	M8	6
171X083	59-83	12,7	M8	6
171X101	78-101	12,7	M8	6
171X114	91-114	12,7	M8	6
171X127	105-127	12,7	M8	6
171X140	118-140	12,7	M8	6
171X152	130-152	12,7	M8	6
171X178	156-178	12,7	M8	6

