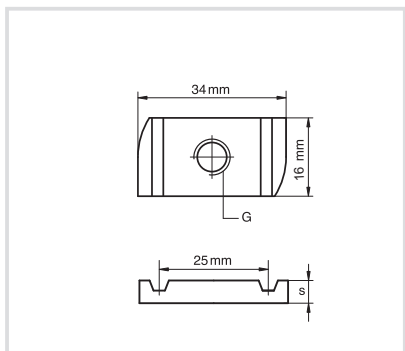


Art. 8681030 **CorSNAP** - Elemento di fissaggio preassemblato per componenti asolati
CorSNAP - Preassembled fixing component



Caratteristiche tecniche e vantaggi

- Realizzato con acciaio S235JR
- Acciaio zincato
- CorSNAP è l'elemento preassemblato con molla in plastica e dado per fissare i connettori asolati ai profili CorSTRUT rapidamente
- Testa esagonale in acciaio zincato M10x30
- Con molla in plastica di colore nero
- Dado romboidale M10 per CorSTRUT
- Connessione rapida e precisa nel profilo CorSTRUT
- Idoneo a tutti i componenti asolati della gamma CorSNAP



Codice	G	s [mm]
8681030	M10	8,0

