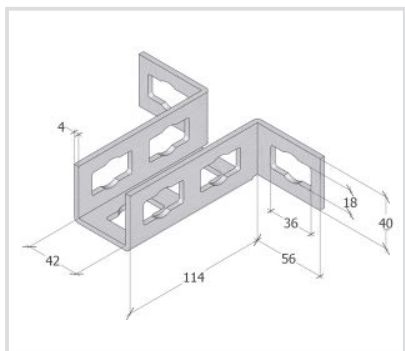


Art. 8682000 **CorSNAP** collegamento a T con asole
CorSNAP T connection with holes



Caratteristiche tecniche e vantaggi

- Sistema rapido CorSNAP per creare rapide connessioni tra profili CorSTRUT
- Collegamento a T con asole
- Realizzato con acciaio S235JR
- Acciaio zincato



Codice	Asole	s [mm]
8682000	8	4,0